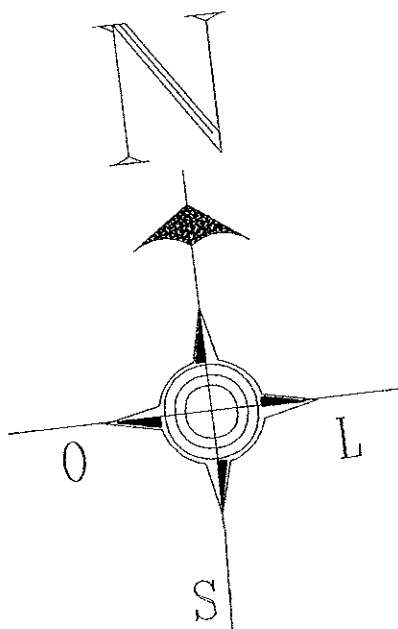
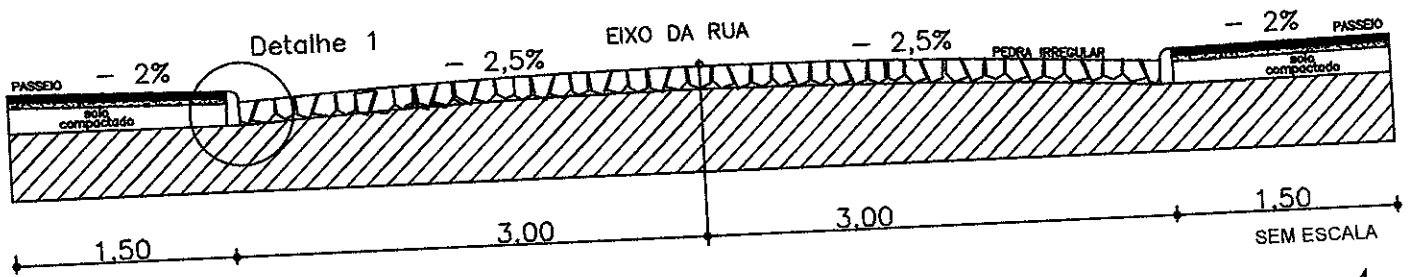


PLANTA BAIXA
SEM ESC.

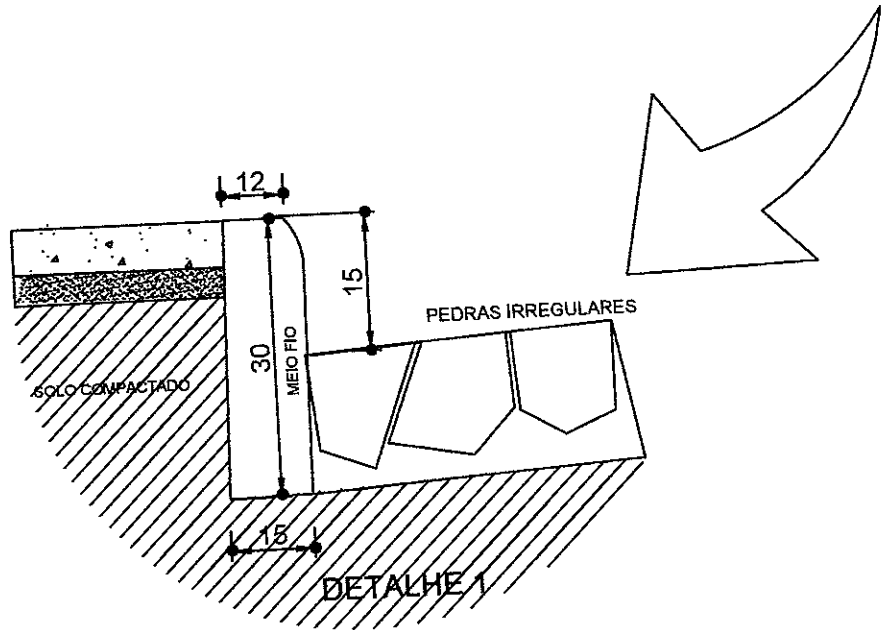


 <p>PREFEITURA MUNICIPAL DE BOZANO Rua Sívio Frederico Ceccato, 518 CEP 98733-000 Fone: (55)3643-2004 / (55)3643-2106 Fax: 3643-2902 CNPJ 04.216.419/0001-36</p>	
<p>PROJETO: PAVIMENTAÇÃO POLIÉDRICA - Pedras Irregulares</p>	
<p>ESPECIFICAÇÕES: PLANTA BAIXA E SITUAÇÃO</p>	<p>PRANCHA</p> <p style="font-size: 2em;">01</p> <hr/> <p style="font-size: 2em;">1 / 2</p>
<p>ENDEREÇO: PROLONGAMENTO DA RUA SEM SAÍDA (ANDRÉ BAGIO)</p>	
<p>ESCALA: SEM ESCALA</p>	<p>RESPONSÁVEL TÉCNICO:</p> <p style="text-align: center;"><i>Storch</i></p> <p style="text-align: center;">JAMILE STORCH ENG. CIVIL CREARS 218831</p>
<p>PROPRIETÁRIO:</p> <p style="text-align: center;"><i>Renato Luis Casagrande</i></p> <p style="text-align: center;">RENATO LUIS CASAGRANDE PREFEITO MUNICIPAL</p>	<p>ÁREA: 821,10m²</p>
<p>DATA: FEV/2024</p>	

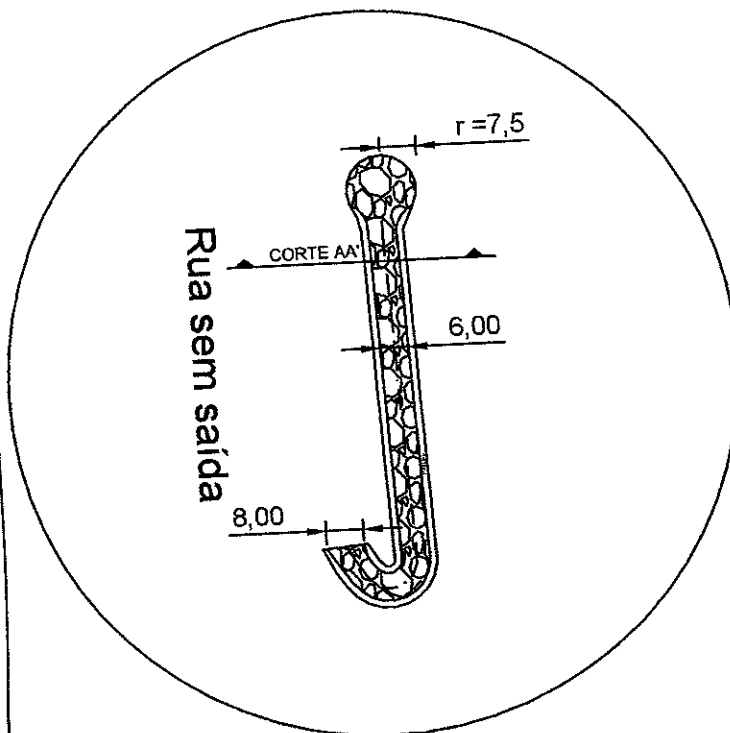
PERFIL TRANSVERSAL



RUA SEM SAÍDA
CORTE A A'
SEM ESC.



PLANTA BAIXA
SEM ESC.



 <p>PREFEITURA MUNICIPAL DE BOZANO Rua Sívio Frederico Ceccato, 518 CEP 98733-000 Fone: (55) 3643-2004 / (55) 3643-2106 Fax: 3643-2902 CNPJ 04.216.419/0001-36</p>	
PROJETO: PAVIMENTAÇÃO POLIÉDRICA - Pedras Irregulares	
ESPECIFICAÇÕES: PERFIL TRANSVERSAL	PRANCHA 02
ENDEREÇO: PROLONGAMENTO DA RUA SEM SAÍDA (ANDRÉ BAGIO)	2 / 2
ESCALA: SEM ESCALA	RESPONSÁVEL TÉCNICO:  JAMILE STORCH ENG. CIVIL CREARS 218931
PROPRIETÁRIO:  RENATO LUIS CASAGRANDE PREFEITO MUNICIPAL	ÁREA: 821,10m ²
DATA: FEV/2024	DATA: FEV/2024