

## PREFEITURA MUNICIPAL DE BOZANO

Rua Sílvio Frederico Ceccato, 518 CEP 98733-000

Fone: (55)3643-2004 / (55)3643-2106 Fax: 3643-2902

CNPJ 04.216.419/0001-36

PROJETO: PAVIMENTAÇÃO POLIÉDRICA--Pedras Irregulares

ESPECIFICAÇÕES: SITUAÇÃO/LOCALIZAÇÃO

PRANCHA

01

ENDEREÇO: PROLONGAMENTO RODOVIA FREDERICO  
COSTA BEBER  
BOZANO AO DISTRITO DE SANTA LÚCIA

1 / 3

PROPRIETÁRIO:

RESPONSÁVEL TÉCNICO:

RENATO CASAGRANDE  
PREFEITO MUNICIPAL

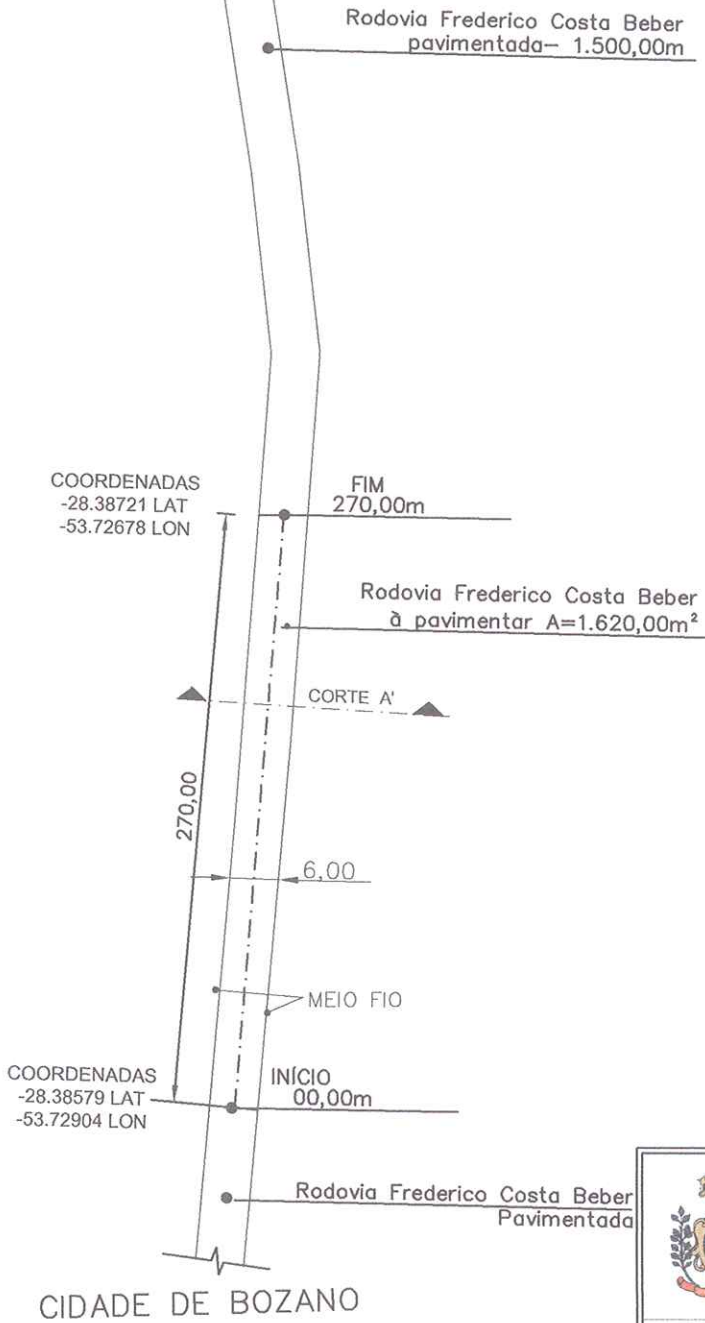
DANIELA FREDDO  
ENG. CIVIL CREA/RS 117081

ÁREA: 1.620,00m<sup>2</sup>

DATA: MARÇO/2023

ESCALA: S/E

DISTRITO DE SANTA LÚCIA



PREFEITURA MUNICIPAL DE BOZANO

Rua Sílvio Frederico Ceccato, 518 CEP 98733-000

Fone: (55)3643-2004 / (55)3643-2106 Fax: 3643-2902

CNPJ 04.216.419/0001-36

PROJETO: PAVIMENTAÇÃO POLIÉDRICA—Pedras Irregulares

ESPECIFICAÇÕES: PLANTA BAIXA

PRANCHA

02

ENDEREÇO: PROLONGAMENTO RODOVIA FREDERICO  
COSTA BEBER  
BOZANO AO DISTRITO DE SANTA LÚCIA

2 / 3

PROPRIETÁRIO:

RESPONSÁVEL TÉCNICO:

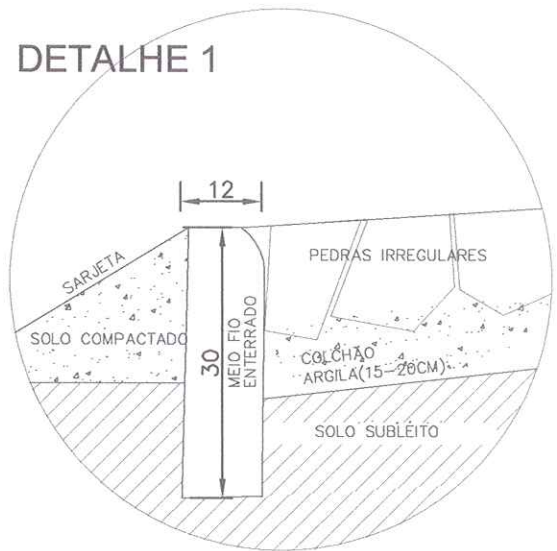
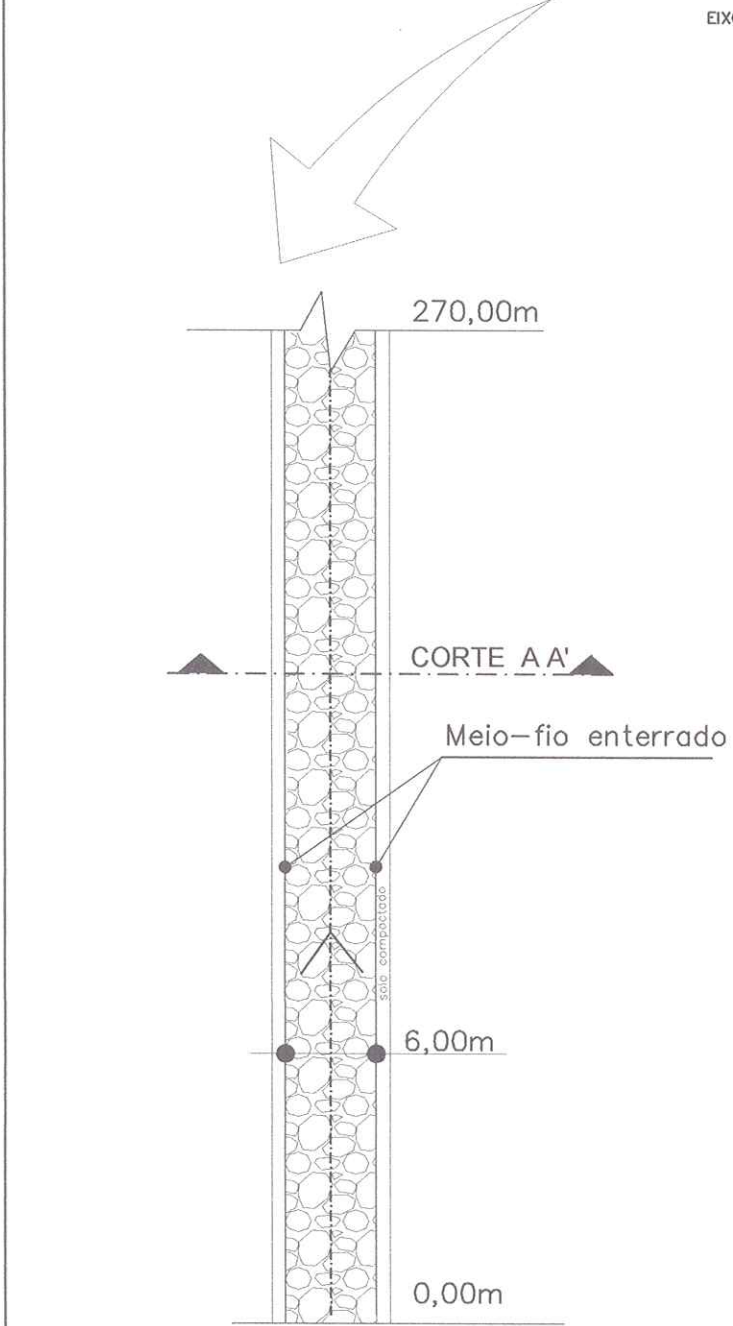
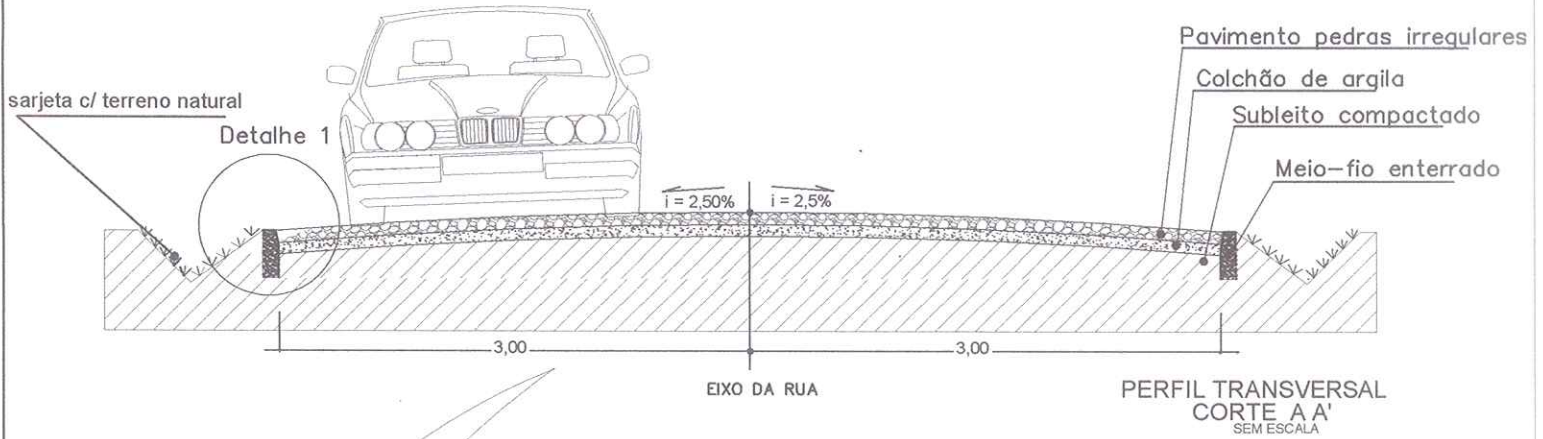
RENATO CASAGRANDE  
PREFEITO MUNICIPAL

DANIELA FREDDO  
ENG. CIVIL CREA/RS 117081

ÁREA: 1.620,00m<sup>2</sup>

ESCALA:  
S/E

DATA:  
MARÇO/2023



 <b>PREFEITURA MUNICIPAL DE BOZANO</b> Rua Silvio Frederico Ceccato, 518 CEP 98733-000 Fone: (55)3643-2004 / (55)3643-2106 Fax: 3643-2902 CNPJ 04.216.419/0001-36		
PROJETO: PAVIMENTAÇÃO POLIÉDRICA – Pedras Irregulares		
ESPECIFICAÇÕES: PERFIL TRANSVERSAL	PRANCHA <b>03</b>	
ENDEREÇO: PROLONGAMENTO RODOVIA FREDERICO COSTA BEBER BOZANO AO DISTRITO DE SANTA LÚCIA		<b>3/3</b>
PROPRIETÁRIO:  RENATO CASAGRANDE PREFEITO MUNICIPAL	RESPONSÁVEL TÉCNICO:  DANIELA FREDDO ENG. CIVIL CREA/RS 117081	
ÁREA: 1.620,00m <sup>2</sup>	ESCALA:	DATA: MARÇO/2023